



# PROFILÉ

Standards en Aliminium

Découvrez notre catalogue d'aluminium, offrant une gamme variée de produits de haute qualité. L'aluminium, léger et durable, répond à tous vos besoins industriels et de construction

## Profilé

Standards en Aluminium

## SOMMAIRE

N°	Série	Page
1	THAOS	
2	NOVA	
3	800 / 100	
4	TRIANA	
5	GIRALDA	
6	BA	
7	KARTAG	
8	MENARA	
9	CUISINE	
10	500	
11	MUR Rideau	
12	Lame Extrudée	
13	Complements	
14	Standard	

Découvrez notre catalogue d'aluminium, offrant une gamme variée de produits de haute qualité. L'aluminium, léger et durable, répond à tous vos besoins industriels et de construction



La société **Coakal Nord SARL** propose une variété de produits en aluminium de haute qualité.

Les profilés de cette gamme sont fabriqués par extrusion avec l'alliage numéro 7075, et sont protégés par une anodisation électrolytique en couleurs argent, noir et bronze, ou par un revêtement en poudre polyester.





## Profilés

Les profilés de la série Thaos de Coakal Nord SARL sont fabriqués par extrusion, réalisés en alliages d'aluminium 6060 / 6063 avec un traitement T5, conformes aux normes EN 573-3 et EN 755-2. Ce système présente des formes arrondies à l'intérieur et à l'extérieur, avec la possibilité de clipper le couvre-joint et la bavette. L'assemblage en coupe d'onglet se fait par équerres à pion, permettant également l'ajout d'une moustiquaire coulissante. L'ouvrant coulissant est tubulaire avec une élévation de 50 mm et une feuillure pouvant accueillir des vitrages de 6 à 8 mm. Il est assemblé en coupe droite par vis en inox, avec des accessoires de fermeture de haute qualité, tels que des fermetures par coquille simple encastrée et des gâches, assurant confort et sécurité. Les performances d'étanchéité à l'air et à l'eau sont excellentes.

## Protection

Les profilés sont protégés par anodisation chimique (disponible en teintes naturelle, bronze et inox) de 15 microns ou par thermolaquage avec un aspect bois. L'épaisseur minimale du laquage pour les surfaces visibles est de 60 microns, offrant une large gamme de couleurs et de textures.



## Coulissant

Les dormants coulissants possèdent une forme arrondie à l'intérieur et permettent de clipper le couvre-joint et la bavette. L'assemblage en coupe d'onglet se fait à l'aide d'équerres à pion, avec la possibilité d'ajouter une moustiquaire coulissante. Les ouvrants latéraux et centraux, également de forme arrondie et de section tubulaire, disposent d'un montant central de 40 mm de largeur. Ils sont disponibles pour simple et double vitrage, en versions simple ou renforcée, selon les dimensions et l'exposition de l'ouvrage. Les traverses permettent un montage en coupe droite par vis en inox.

## Frappe

Les dormants tubulaires ont une épaisseur de 41 mm et permettent de clipper le couvre-joint et la bavette. Les ouvrants, tubulaires et de forme arrondie, disposent d'un drainage masqué à l'intérieur et à l'extérieur. Leur épaisseur est également de 41 mm. L'assemblage des dormants et des ouvrants se fait au moyen d'équerres à pion. Les vitrages, qu'ils soient simples ou doubles de 4 à 20 mm, sont maintenus par deux joints en EPDM et une parclose clippée d'une hauteur minimale de 22 mm. Le drainage des eaux d'infiltration est réalisé par des trous oblongs dans la traverse basse du dormant, avec l'installation de busettes.

# Profilé

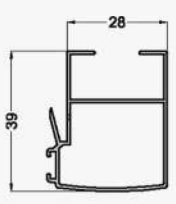
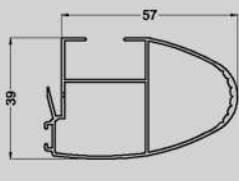
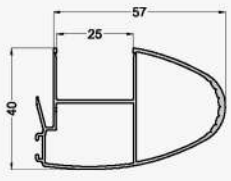
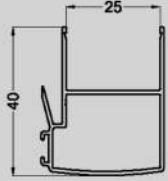
Standards en Aluminium

Série Thaos - coulissante :

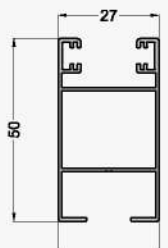
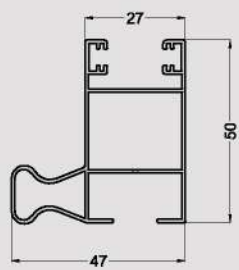
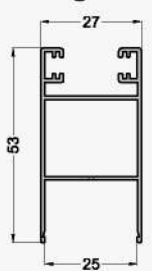
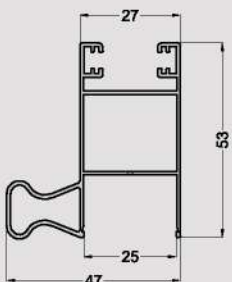
## Dormant

Ref		Ref	
T901		T900	
Dromant sans C-J		Dromant avec C-J	

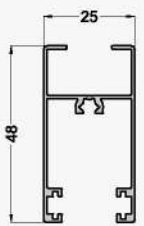
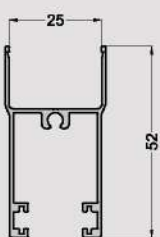
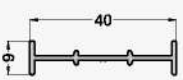


## Montant centrale

Ref	Ref	Ref	Ref
NV904	NV904+R	NV904DV	NV904+RDV
Montant centrale	Montant centrale avec refort	Montant centrale avec refort double citrage	Montant centrale double citrage
			

## Montant Latéral

Ref	Ref	Ref	Ref
T903	T904	T903DV	T904DV
Montant latéral	Montant latéral avec renfort	Montant latéral double vitrage	Montant latéral avec renfort double vitrage
			

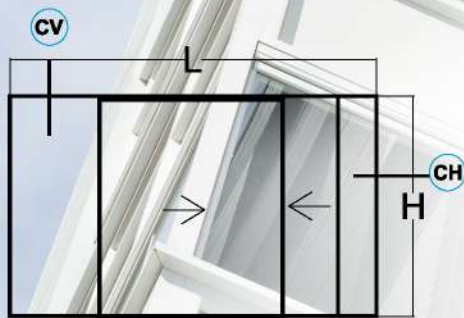
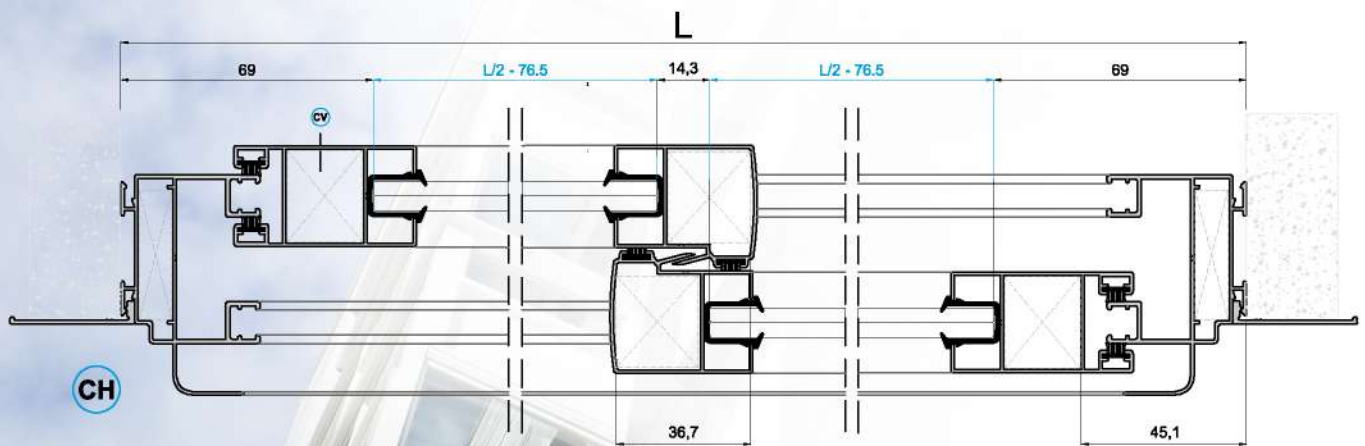
## Traverse

Ref	Ref	Ref	Ref	Ref
T905	T905DV	NV910	T904DV	NVRAIL
Traverse	Traverse double vitrage	H de liaison	Couvre joint 34mm	Clip rail
				

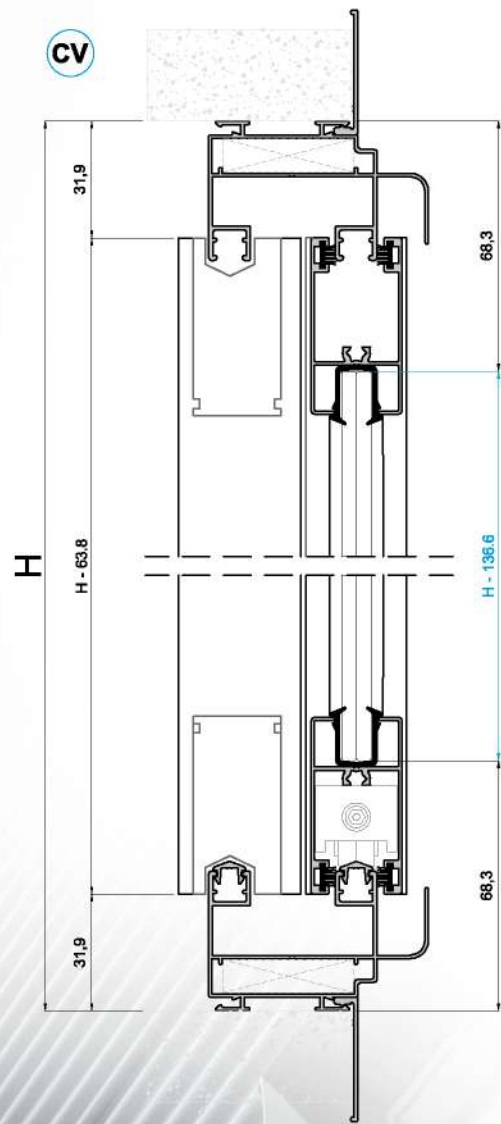
Série Thaos - coulissante :








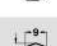

COUPLE COULISSANTE 2 VANTAUX

Fenetre coulissante 2 Vantaux



Vitroge 6 & 8  
2 Qte. L/2-76.5 x H -136.6

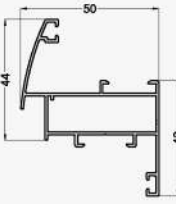
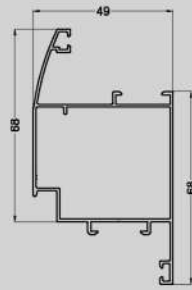
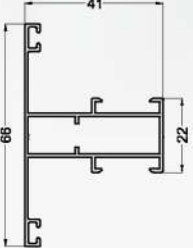
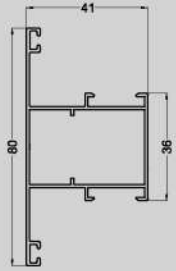


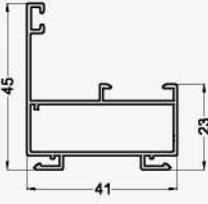
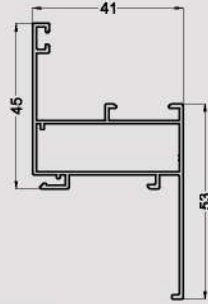
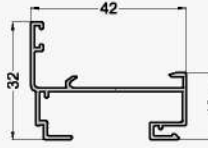

Dessin	Ref	Coupe	Qte	mm
	T901		2	L
	T905		4	L/2 - 26.75
	T903		2	H - 63.8
	NV904		2	H - 63.8
	NVRAIL		2	L-76.2

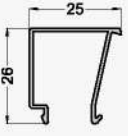
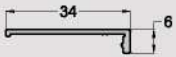
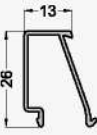
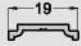
# Profilé

Standards en Aluminium

Série Thaos - FRAPPE :

Ref	Ref	Ref	Ref
T19380	T19381	T19376	T19377
Ouvrant fenêtre	Ouvrant Porte	Traverse 66	Traverse 80
			

Ref	Ref	Ref	Ref
T19378	T19379	T19379	T904DV
Dormant sans C.J	Dormant avec C.J	Dormant simple	H de liaison
			

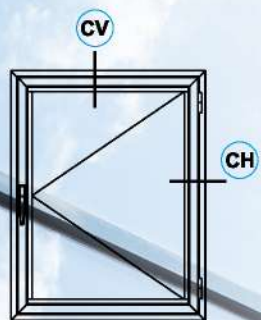
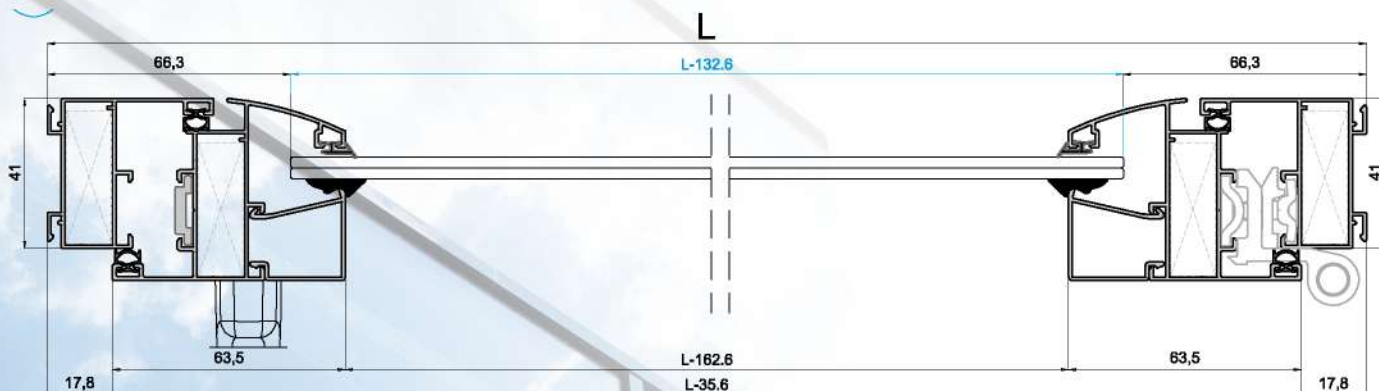
Ref	Ref	Ref	Ref
T19112	T19059	T19111	T7013
Parclose 25 mm	Couver joint	Parclose 13 mm	T
			



Série Thaos - coulissante :

Couple et Debitage

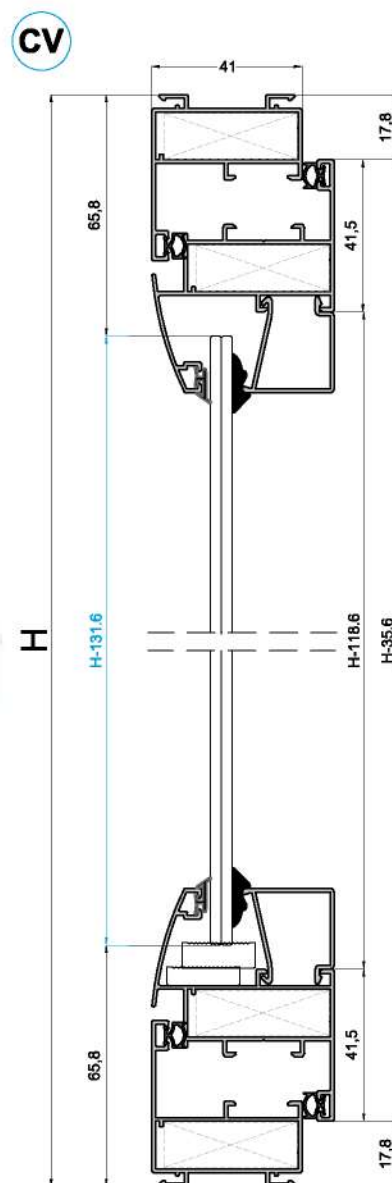
Fenetre 1 Feuille



Simple Vitrage 6  
Double Vitrage 4/10/4

2 Qte. L-132.6 x H -131.6

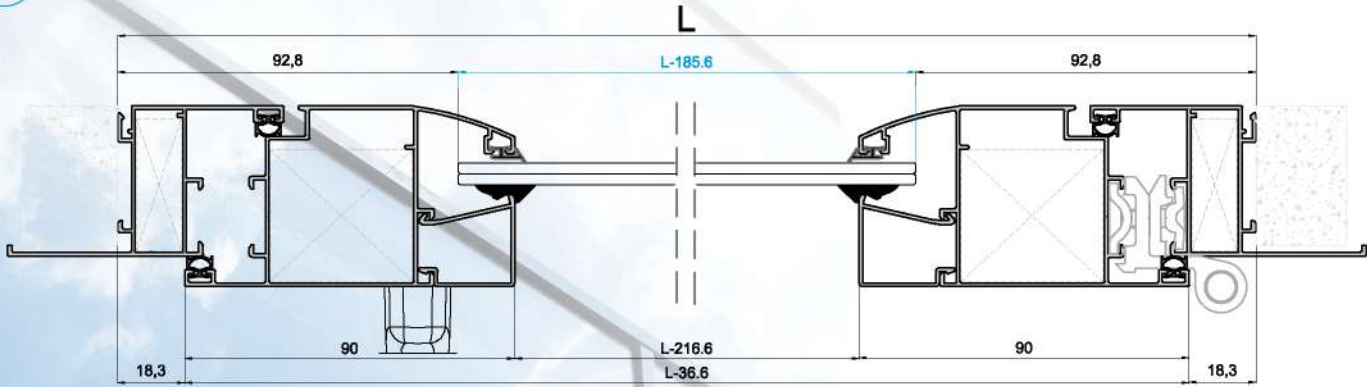
Dessin	Ref	Coupe	Qte	mm
	T19378		2	L
	T19380		2	L-35.6 H-35.6
	T19381		2	L-162.6 H-118.6
	T7013		1	H



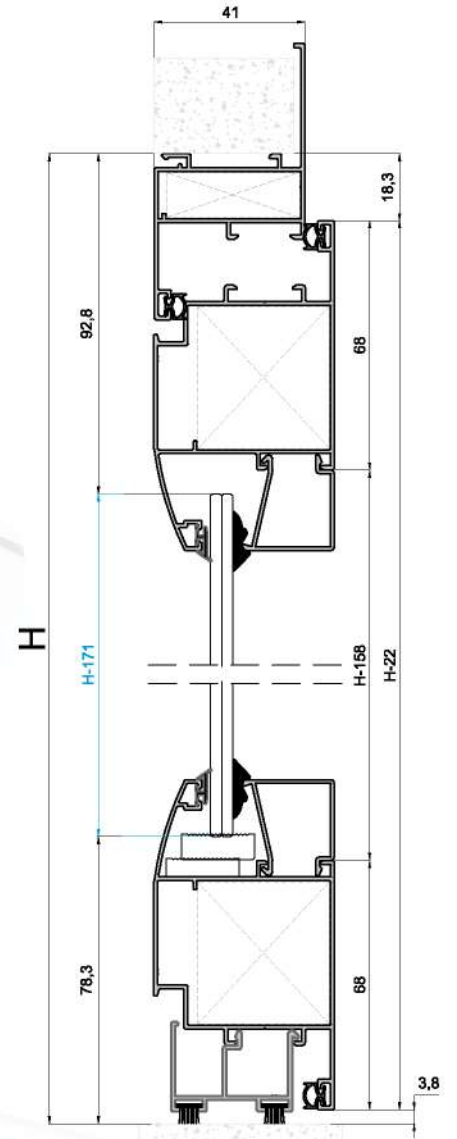
Série Thaos - coulissante :

Couple et Debitage  
Fenetre 1 Feuille

CH



CV

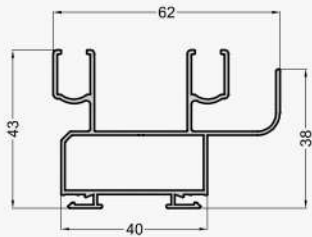
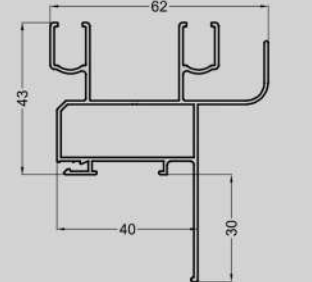
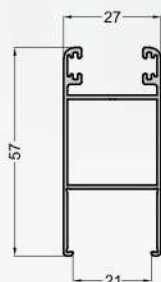
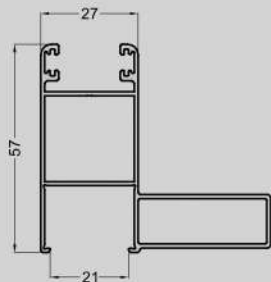


Dessin	Ref	Coupe	Qte	mm
	T19378		2	L
	T19380		2	L-36,6 H-22
	T19381		2	L-216,6 H-158
	T7013		1	L-36,6

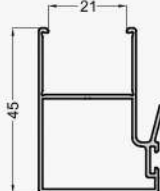
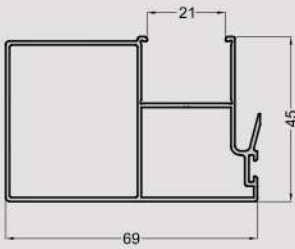
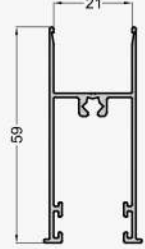

# Profilé

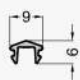

Standards en Aluminium

Série NOVA - Coulisse :

Ref	Ref	Ref	Ref
CN-19097	CN-19100	CN-19104	CN-19104
Dormant sans C.J	Dormant avec C.J	Ouvrant latéral	Ouvrant latéral avec renfort
			

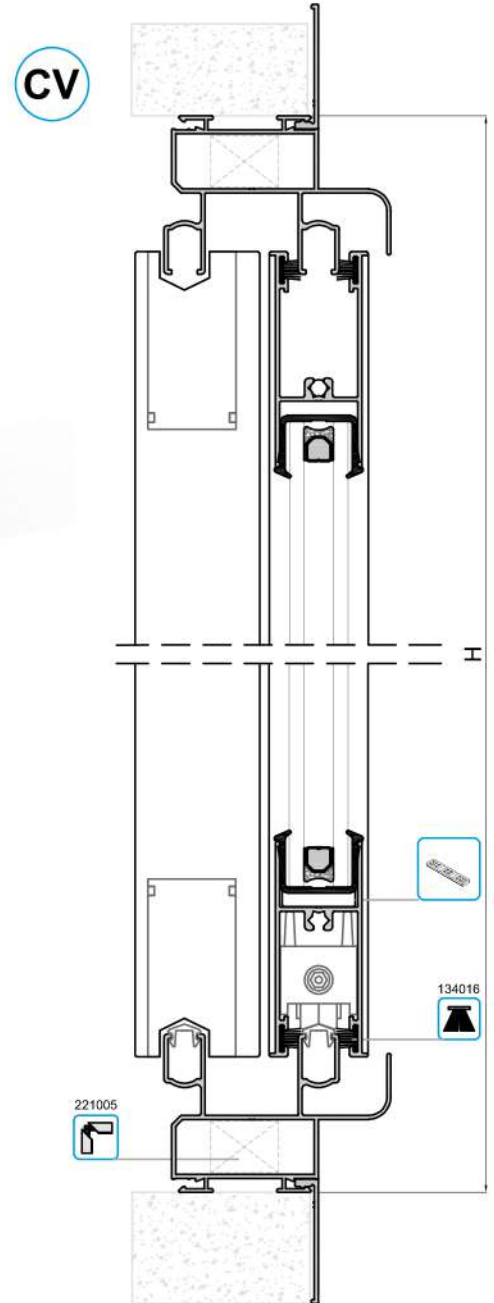
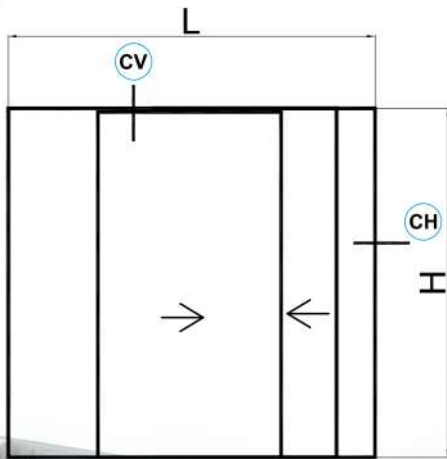
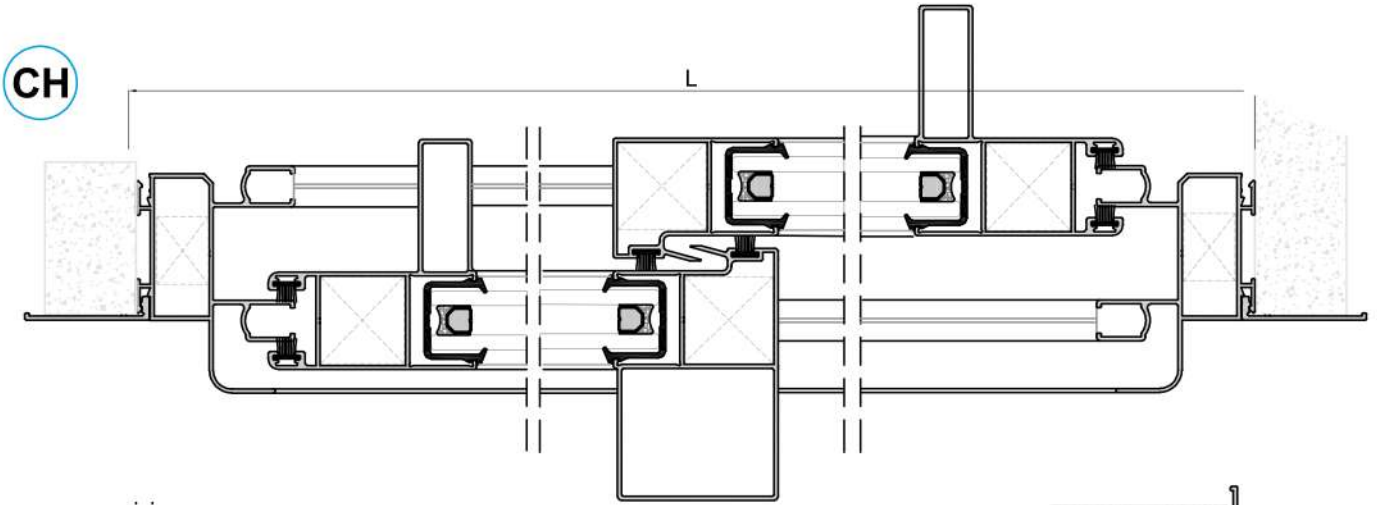
Traverse 66

Ref	Ref	Ref	Ref
CN-19102	CN-19117	CN-19103	NV910
Ouvrant central	Ouvrant central avec renfort	Traverse	H de liaison
			

Ref	Ref
NVRAIL	NV911
Rail en Alu	Couver joint
	

Série Thaos - coulissante :

Couple et Debitage  
Fenetre 1 Feuille



Dessin	Ref	Coupe	Qte	mm
	T19378		2	L
	T19380		2	H/2-28.5
	T19381		2	H-74
	T7013		1	H-74
				H-74
				L + 61
				H + 61

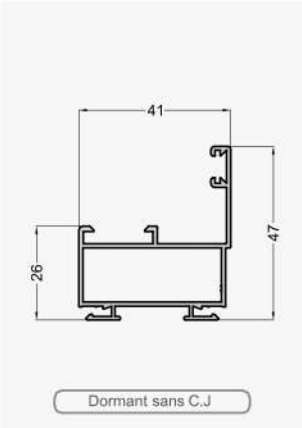
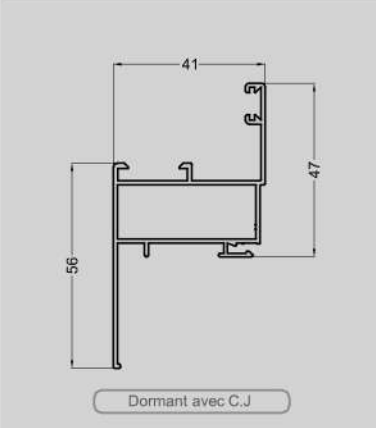
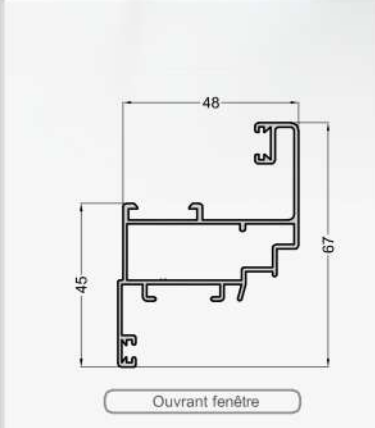
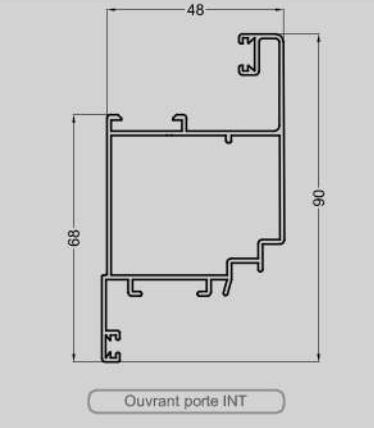


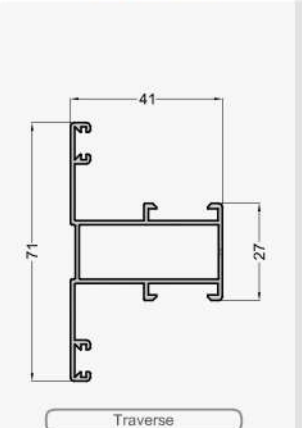
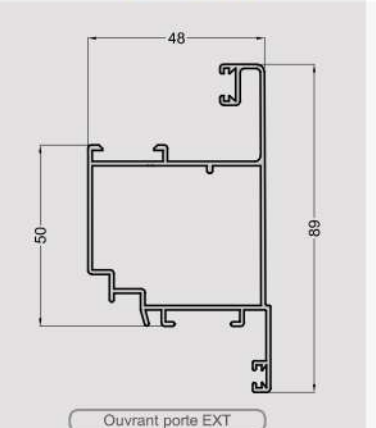
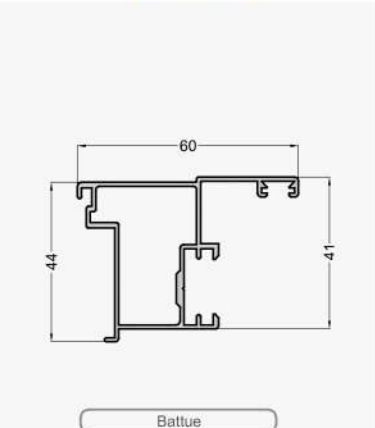
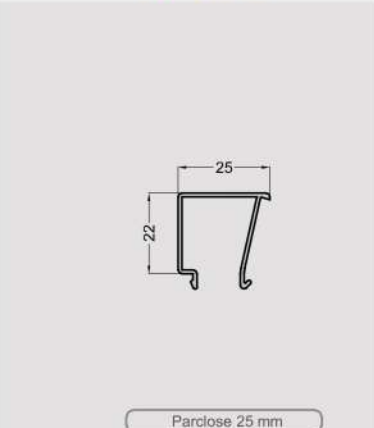
# Profilé

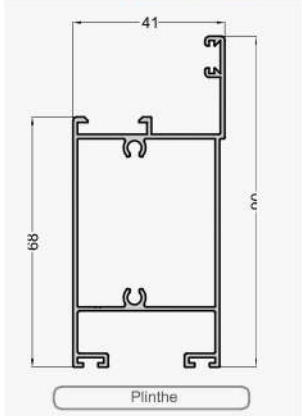
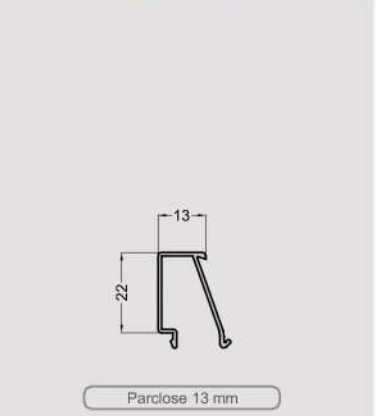
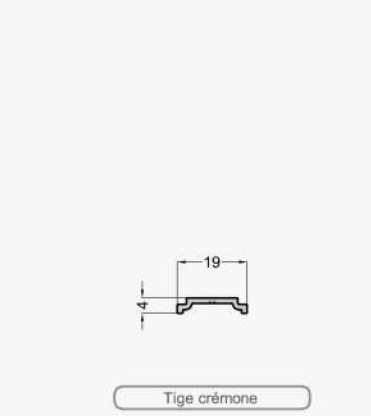
Standards en Aluminium

Série Thaos - FRAPPE :



Ref	Ref	Ref	Ref
CN-19105	CN-19106	CN-19107	CN-1908
			
Dormant sans C.J	Dormant avec C.J	Ouvrant fenêtre	Ouvrant porte INT

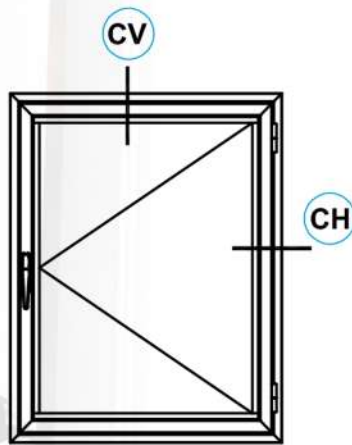
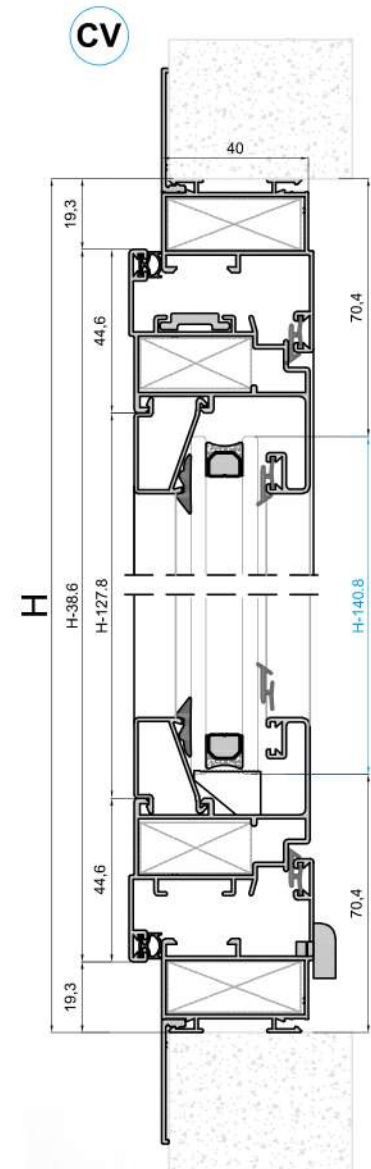
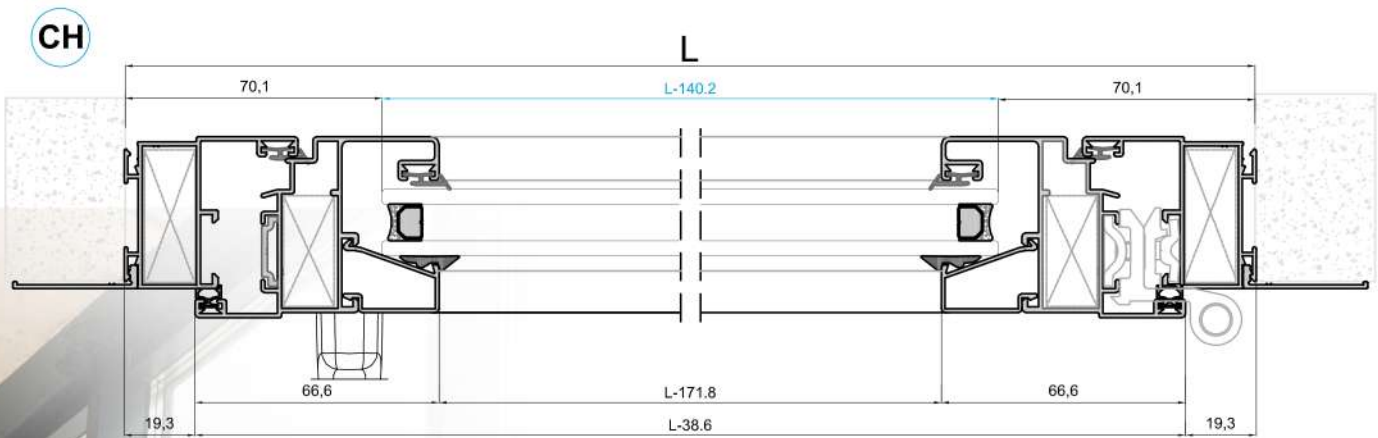
Ref	Ref	Ref	Ref
CN-19121	CN-19109	CN-19110	CN-19112
			
Traverse	Ouvrant porte EXT	Battue	Parclose 25 mm

Ref	Ref	Ref
CN-19122	CN-19111	CN-18579
		
Plinthe	Parclose 13 mm	Tige crémonne



Série Thaos - coulissante :

Couple et Debitage  
Fenetre 1 Feuille



Simple Vitrage 6  
Double Vitrage 4/10/4

2 Qte. L-140.2 x H -140.8

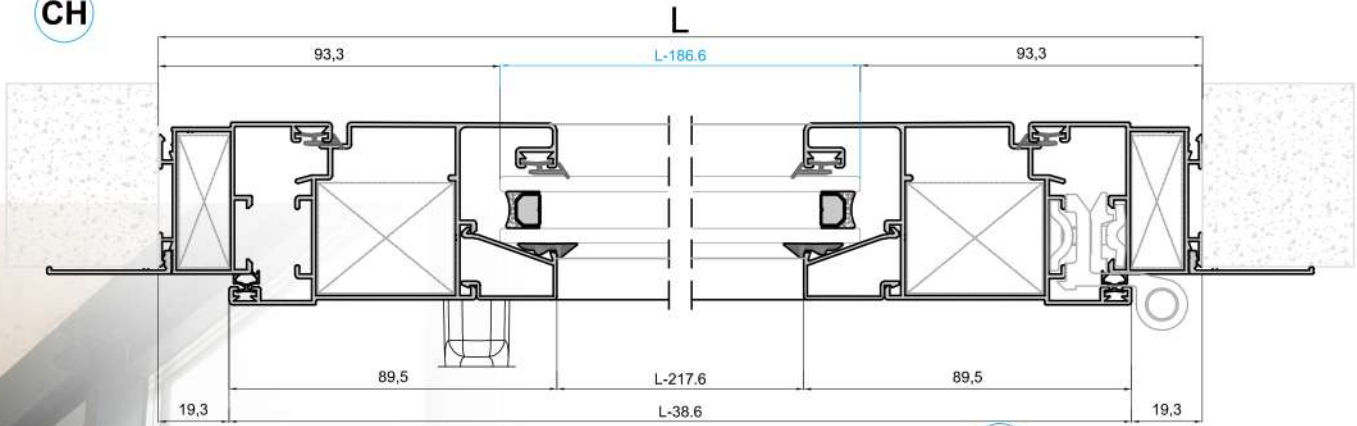


Série NOVA - FRAPPE :

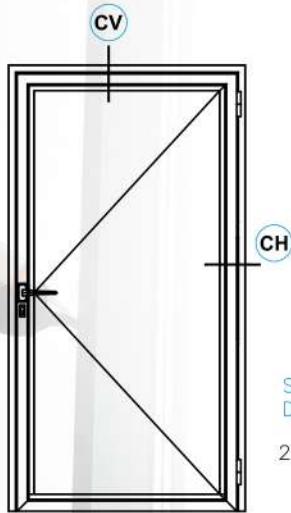
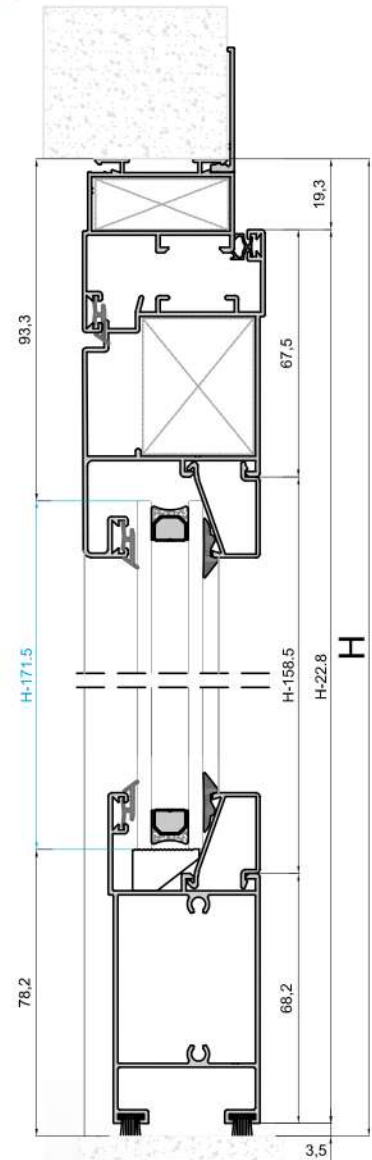
Couple et Debitage

Porte 1 Feuille

CH



CV



Simple Vitrage 6  
Double Vitrage 4/10/4

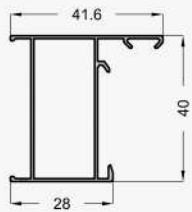
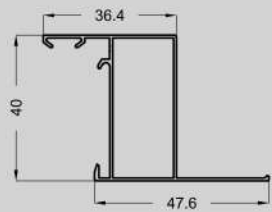
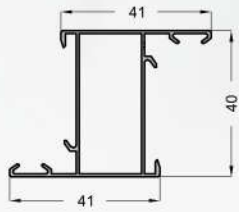
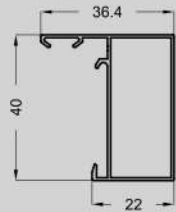
2 Qte. L-186.6 x H -171.5

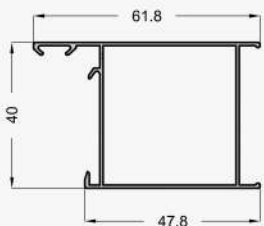
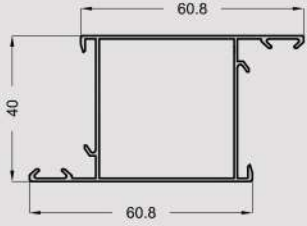
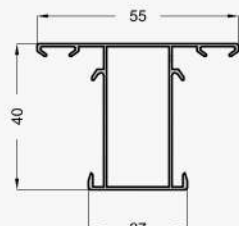
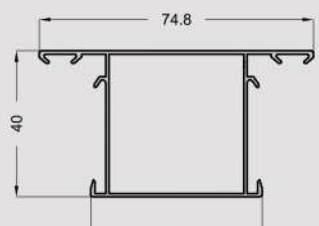


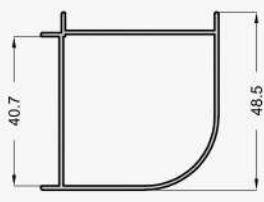
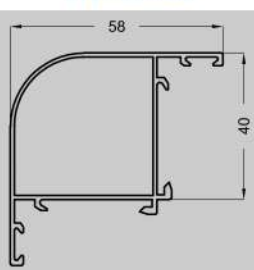
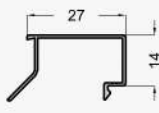
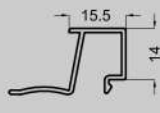
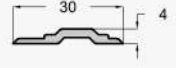
# Profilé


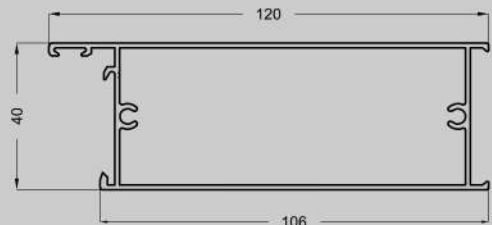

Standards en Aluminium

Série Thaos -800/100 :

Ref	Ref	Ref	Ref
800	819	808	801
			
Dormant sans C.J 40x20	Dormant avec C.J 40x20	Feuille fenetre 40x20	Dormant 40x20

Ref	Ref	Ref	Ref
110	105	803	111
			
Dormant de porte 40x40	Feuille de porte 40x40	Traverse 40x20	Traverse 40x40

Ref	Ref	Ref	Ref	Ref
812	CN-18455	103	103DV	PLA
				
Poteau d'angle	Poteau parcloisé	Parcloise 27 mm	Parcloise 15 mm	Tige crémonne

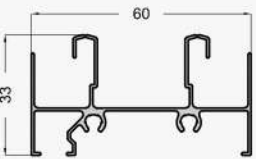
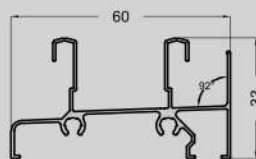
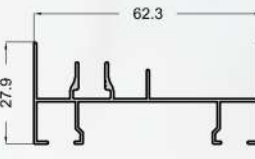
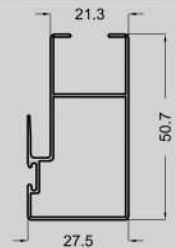
Ref	Ref	Ref
H-2116	108	109
		
Tige crémonne	Traverse basse porte	Traverse intermédiaire porte

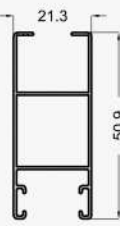
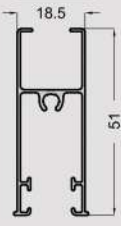
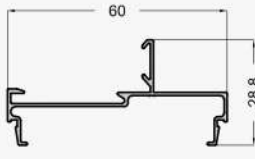
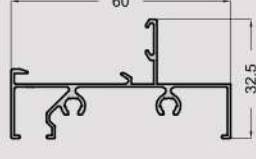


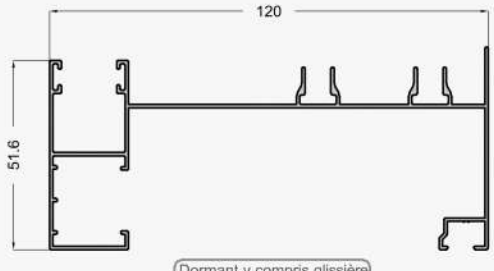
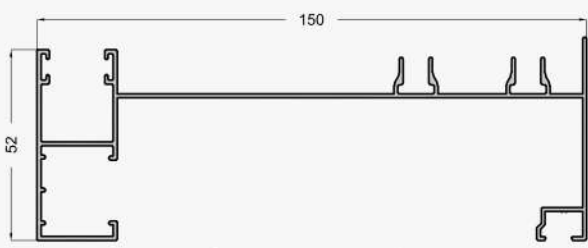
# Profilé

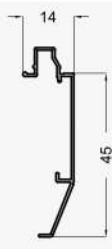

Standards en Aluminium

Série TRIANA :

Ref	Ref	Ref	
TR35	TR36	TR37	TR04
			
Dormant supérieur	Dormant inférieur	Dormant latéral	Feuille centrale

Ref	Ref	Ref	
TR03	TR05	TR308C	TR308
			
Feuille latéral	Traverse basse	Dormant fixe clip	Dormant fixe

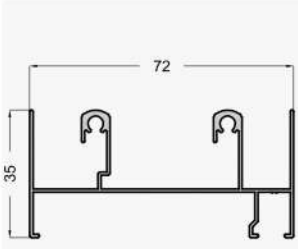
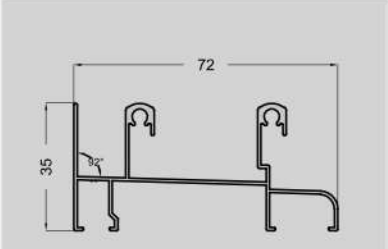
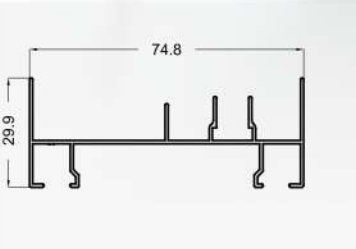
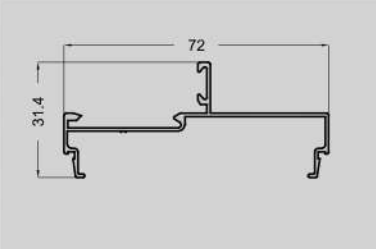
Ref	Ref
TR37+GGD	CN-18744
	
Dormant y compris glissière	Dormant y compris glissière

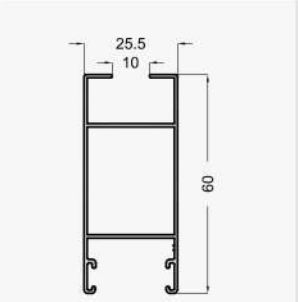
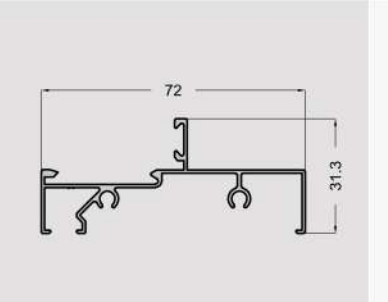
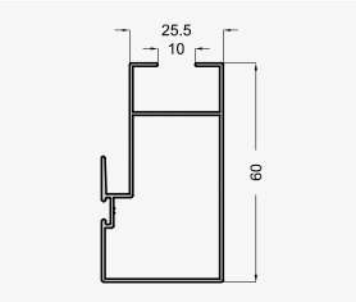
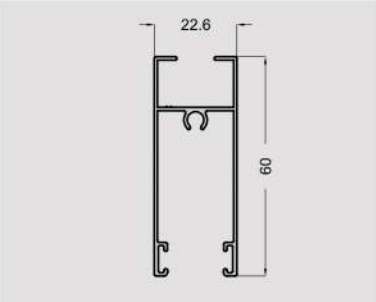
Ref	Ref
TR311/45	TC45
	
Couvre joint 45mm	Couvre joint 45mm

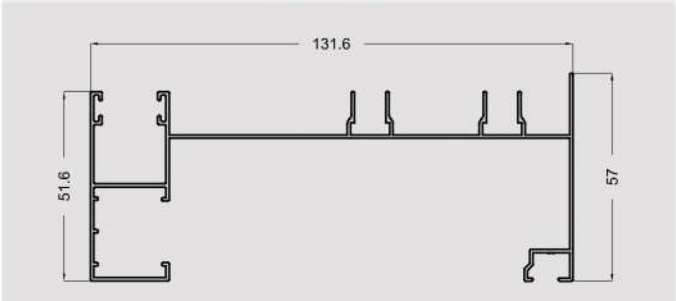
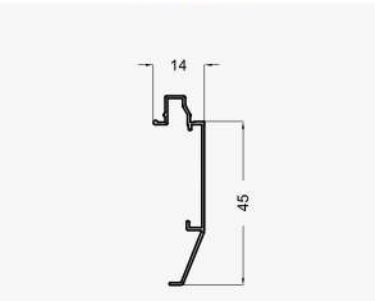
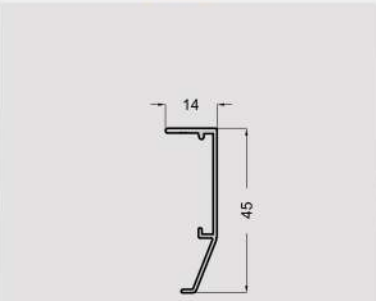
# Profilé

Standards en Aluminium

Série GIRALDA :

Ref	Ref	Ref	Ref
GI35	GI36	GI37	GI388C
			
Dormant supérieur	Dormant inférieur	Dormant latéral	Dormant fix clip

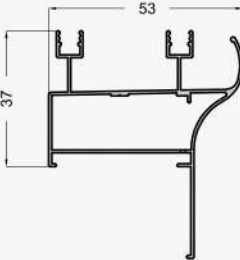
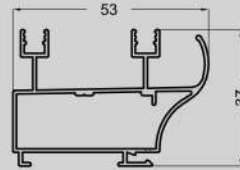
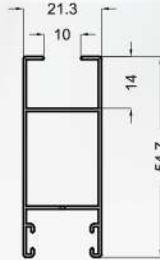
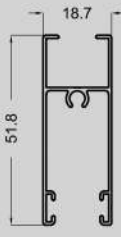
Ref	Ref	Ref	Ref
GI308	GI03	GI04	GI05
			
Feuille latérale	Dormant fix clip	Feuille centrale	Traverse basse

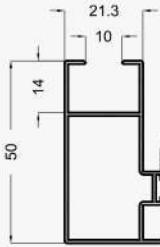
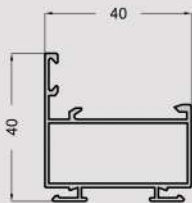
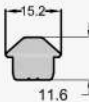
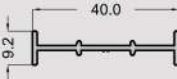
Ref	Ref	Ref
GI371GGD	TR311/45	TC45
		
Dormant latéral y compris glissière	Couvre joint 45mm	Couvre joint 45 mm


# Profilé

Standards en Aluminium

Série AMAZIGH :

Ref	Ref	Ref	Ref
CN-18688	CN-18689	CN-18692	CN-18693
			
Dormant AVEC C.J	Dormant SANS C.J	Feuille latérale	Traverse basse

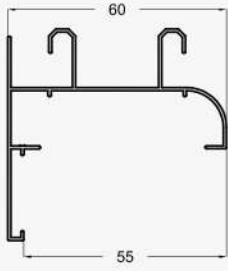
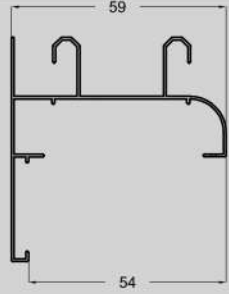
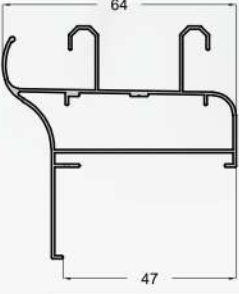
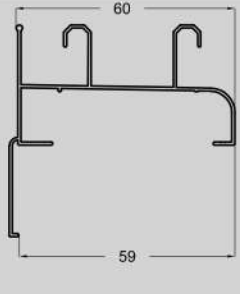
Ref	Ref	Ref	Ref
CN-18691	CN-18160	CN-18705	CN-18162
			
Feuille centrale	Dormant fixe	Clip rail	Union dormants

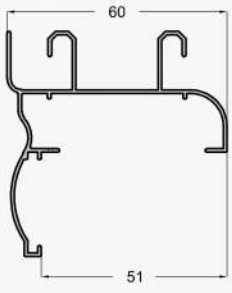
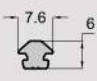
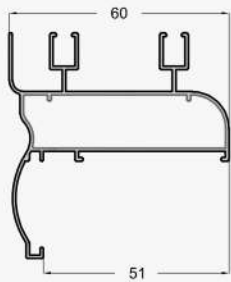
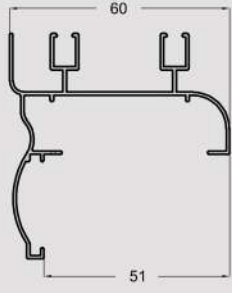
Ref
CN-19173

Couvre joint

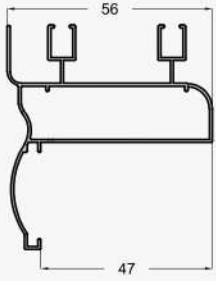
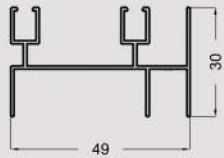
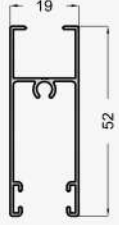
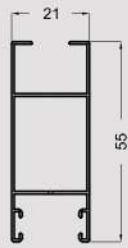
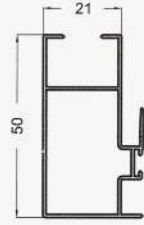
# Profilé

Standards en Aluminium

Série BA :

Ref	Ref	Ref	Ref
CN-18694	CN-18695	CN-18876	CN-18875
			
Dormant coulisse - MNARA	Dormant coulisse - MNARA	Dormant Coulisse - Kotobia	Dormant Coulisse - CORTOBA

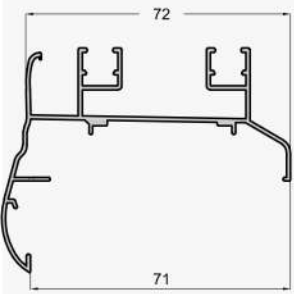
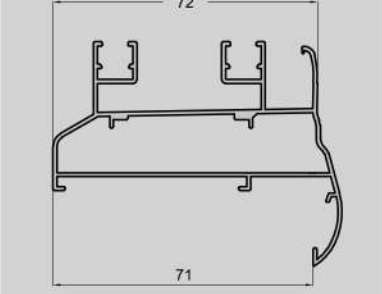
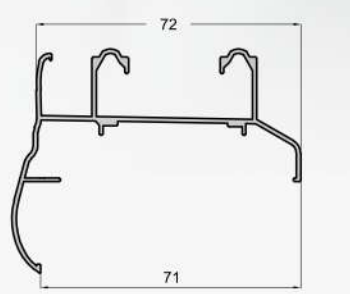
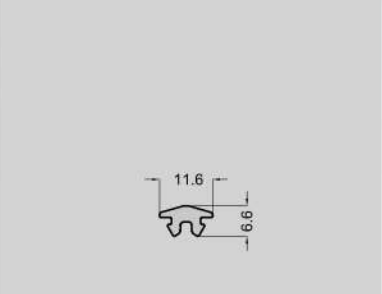
Ref	Ref	Ref	Ref
CN-18509	CN-18882	DORKAR	CN-18880
			
Dormant coulisse - MNARA	Clip rail	Dormant coulisse - Tubulaire	Dormant coulisse - non tubulaire

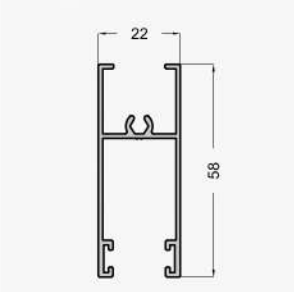
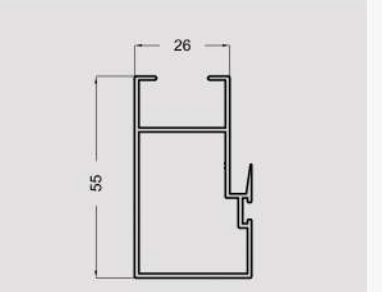
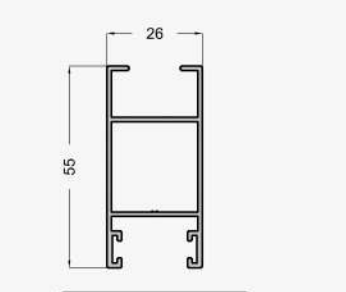
Ref	Ref	Ref	Ref	Ref
DORKAR56	CACHRIR	BA05	BA03	BA04
				
Dormant coulisse - Tubulaire	Cache rideau	Traverse	Montant latérale	Montant centrale

# Profilé

Standards en Aluminium

Série BA :

Ref	Ref	Ref	Ref
CN-18694	CN-18695	CN-18876	CN-18875
			
Dormant Coulisse - non tubulaire	Dormant Coulisse - Tubulaire	Dormant ouvert - non tubulaire	Clip rail

Ref	Ref	Ref
CN-18509	CN-18882	DORKAR
		
Traverse	Feuille centrale	Feuille latérale

# Profilé

Standards en Aluminium

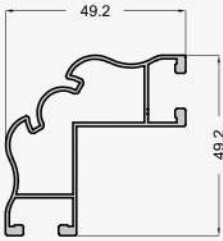

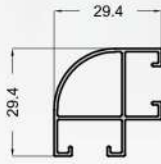
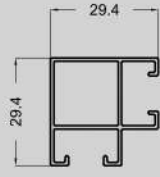
Série CUISINE :

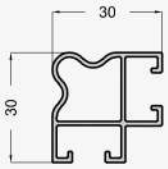
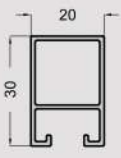
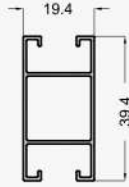
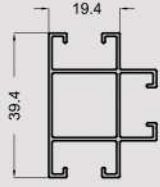
Ref	Ref	Ref	Ref
TUB40D  Tube 40 deux sorties	TUB40U  Tube 40 une sortie	TUB25DE  25 deux sortie extérieure	TUB25DI  Tube 25 deux sorties intérieure
TUB25DB  Tube 25 deux sorties	TUB25UB  Tube 25 une sortie	CN-19151  Traverse face	CN-19152  Traverse arrière
TUB25U  Tube 25 une sortie	CN-18282  Profil de Cuisine	OCA  Ouvrant apparent	OC  Ouvrant caché
OCD  Ouvrant caché	OC75  Ouvrant caché	OCPN  Ouvrant	OCF  Ouvrant
802  Dormant cuisine	PT  Profil tiroire	PF  Ouvrant	CN-18281  Equerre d'assemblage


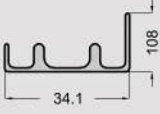
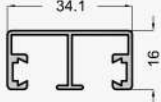
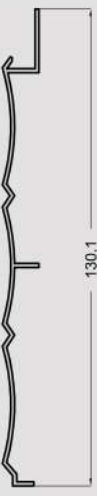
# Profilé

Standards en Aluminium

Série 500 :

Ref	Ref	Ref	Ref
524	525	500	509
			
524	525	500	509

Ref	Ref	Ref	Ref
501	507	508	512
			
501	507	508	512

Ref	Ref	Ref	Ref
CN-2032	CN-4814	CN-4815	BRJ
			
bardage	Montant inf	Montant sup	Bardage 130 mm

# Profilé

Standards en Aluminium

Série MURRID:

Ref	Ref
CN-19144	CN-18761

Ref	Ref	Ref
CN-18585	CN-18576 <small>EXL-18576</small>	CN-18985

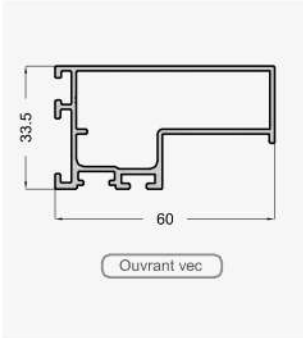
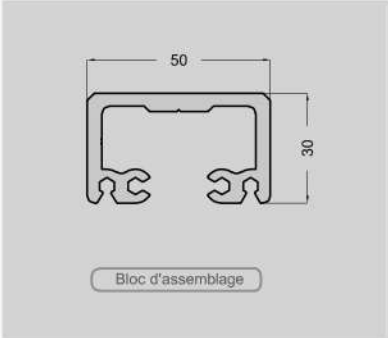
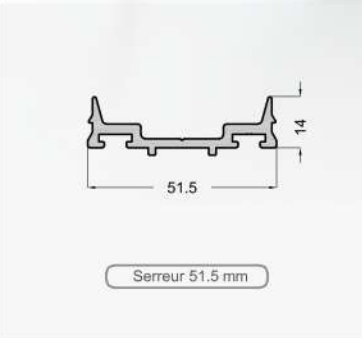
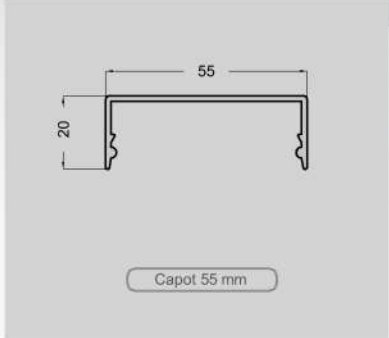
Ref	Ref	Ref
CN-19375	CN-18766	CN-18575


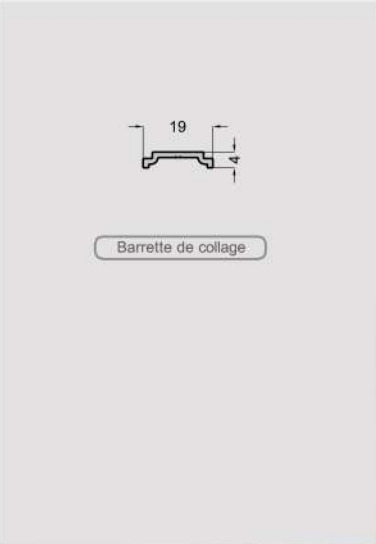
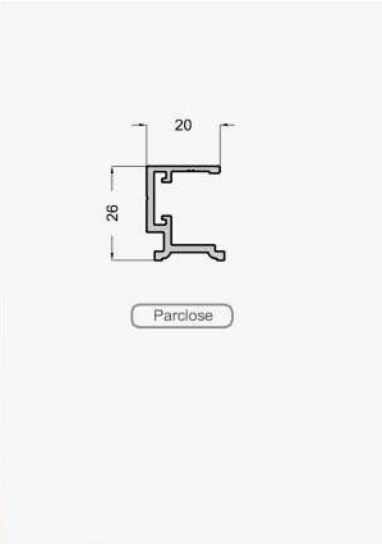
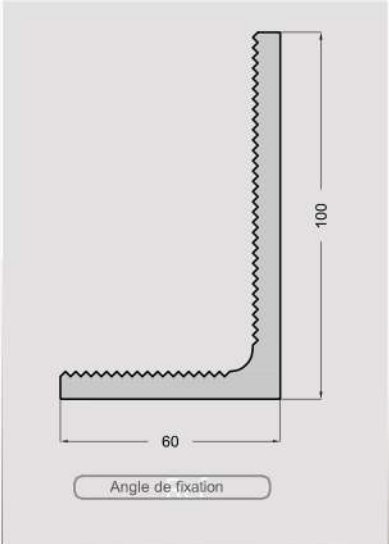


# Profilé

Standards en Aluminium

Série BA :

Ref	Ref	Ref	Ref
CN-18694	CN-18695	CN-18876	CN-18875
			




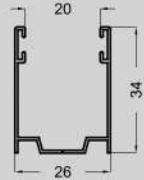
Ref	Ref	Ref	Ref
CN-18509	CN-18882	DORKAR	CN-18880
			

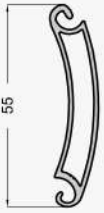


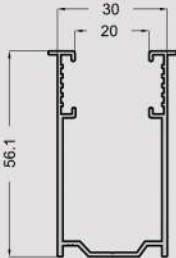


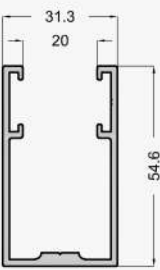
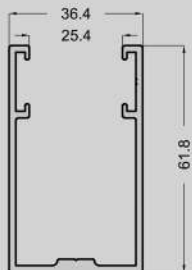

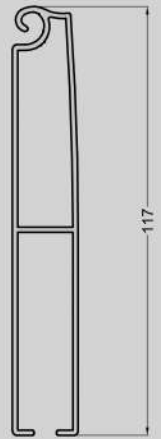
# Profilé

Standards en Aluminium

Série EXTRUDÉE :

Ref	Ref	Ref	Ref
CN-18815	CN-18817	CN-18816	GLI350
			
Lame extrudée 40 mm	Lame finale 50 mm	Auto-bloquant	Glissière C400

Ref	Ref	Ref	Ref
EXTRUDE	EXTRUDE F	EXTRUDE S	GLI550
			
Lame intermédiaire 55mm	Lame finale 60 mm	Auto-bloquant	Glissière C500 lame 55 ACJ

Ref	Ref	Ref	Ref
GLI500	GLI600	EXTRUDE 100	EXTRUDE F 100
			
Glissière C500 lame 55	Glissière C600 lame 100	Lame intermédiaire 108mm	Lame finale

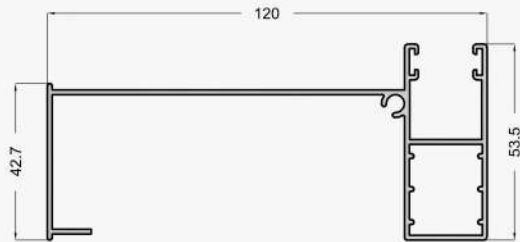
# Profilé

Standards en Aluminium

## COMPLEMENTS:

Ref

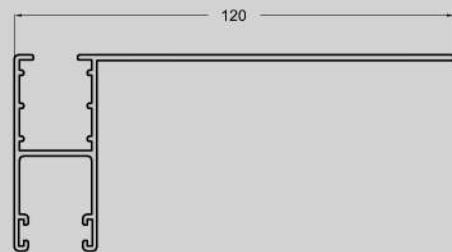
CN-7545



Glissière

Ref

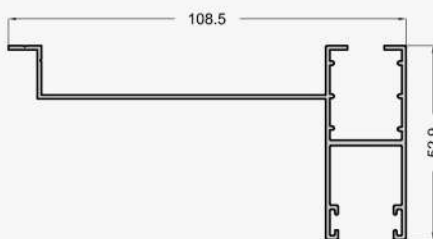
COMGLIL



Glissière

Ref

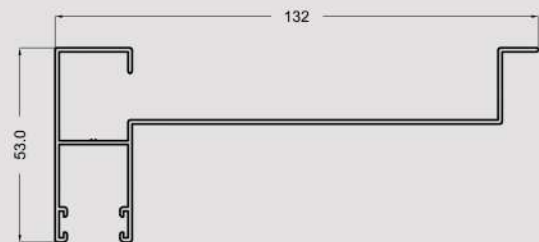
CN-2797



Glissière

Ref

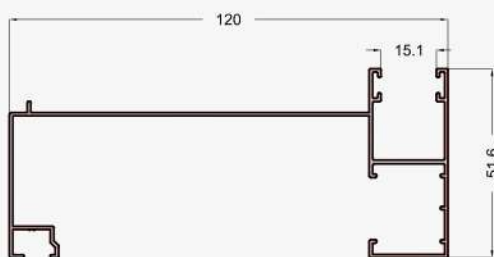
CN-18107



Glissière

Ref

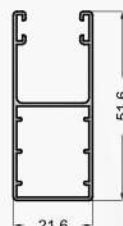
GLIEMB



Glissière simple 120 mm

Ref

COMGLI



Glissière

Ref

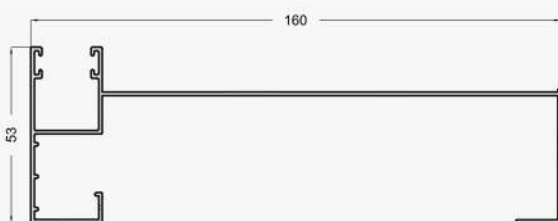
CN-2716



Glissière 145 mm

Ref

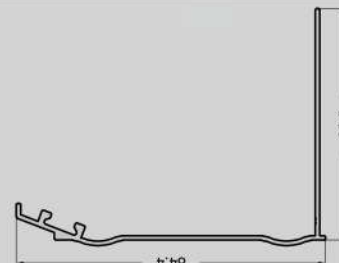
CN-17405



Glissière 160 mm

Ref

TR311/805

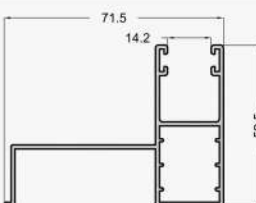
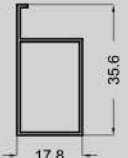
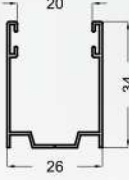
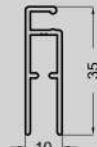

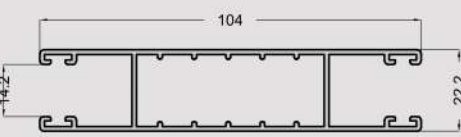
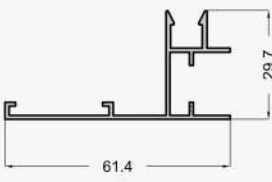
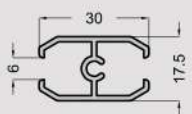
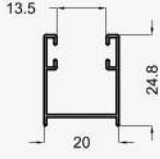
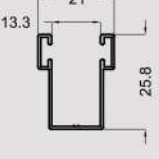
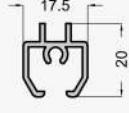
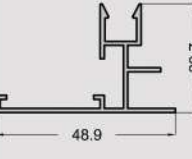
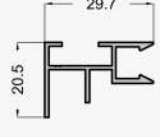

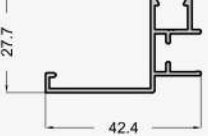
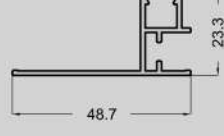
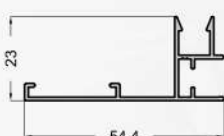
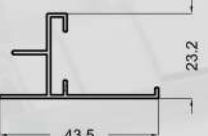


Couvre-joint

# Profilé

Standards en Aluminium

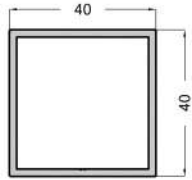
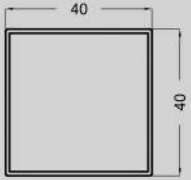
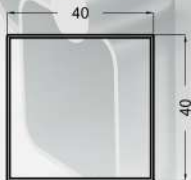
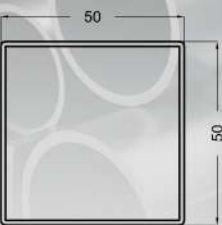
## COMPLEMENTS

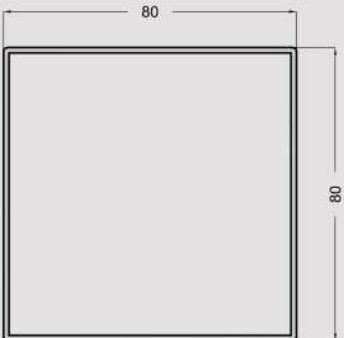
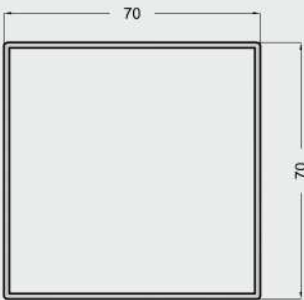
<p>Ref CN-7392</p>  <p>Glissière</p>	<p>Ref PREAL40</p>  <p>Faux cadre 40</p>	<p>Ref GLI35</p>  <p>Glissière C-400</p>	<p>Ref CN-18558</p>  <p>Profil moustiquaire</p>		
<p>Ref PREAL60</p>  <p>Faux cadre 60</p>	<p>Ref DGLI</p>  <p>Glissière double</p>	<p>Ref CN-15083</p>  <p>C.J pour rideau</p>	<p>Ref 400</p>  <p>profil division</p>		
<p>Ref GLIGLI</p>  <p>Glissière C-300</p>	<p>Ref CN-18108</p>  <p>Glissière C-200</p>	<p>Ref 401</p>  <p>profil division</p>	<p>Ref CN-15124</p>  <p>C.J pour rideau</p>	<p>Ref CN-15138</p>  <p>C.J pour rideau</p>	<p>Ref CN-18573</p>  <p>Rail moustiquaire</p>
<p>Ref CN-18184</p>  <p>C.J pour rideau</p>	<p>Ref CN-15080</p>  <p>C.J pour rideau</p>	<p>Ref CN-18384</p>  <p>C.J pour rideau</p>	<p>Ref CN-18466</p>  <p>C.J pour rideau</p>		

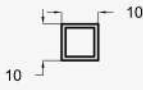
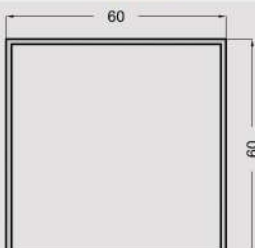
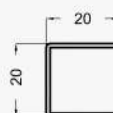
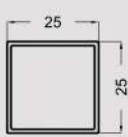
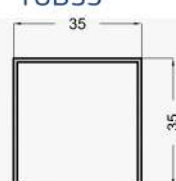
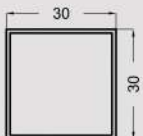
# Profilé

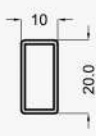


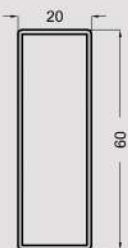

Standards en Aluminium

## COMPLEMENTS

Ref	Ref	Ref	Ref
CN-18341	TUB40	TUB40-	TUB50
			
Tube carré 40x2	Tube carré 40x1.1	Tube carré 40	Tube carré 50x1.3

Ref	Ref
TUB80	TUB70
	
Tube carré 80x1.5	Tube carré 70x1.5

Ref	Ref	Ref	Ref	Ref	Ref
TUB10	TUB60	TUB20	TUB25	TUB35	TUB30
					
Tube carré 10x1.1	Tube carré 60x1.4	Tube carré 20x1.1	Tube carré 25x1.1	Tube carré 35x1.1	Tube carré 30x1.1

Ref	Ref	Ref	Ref	Ref
CN-18021	CN-18015	CN-18019	TUB620	TUB820
				
Tube 20x10x1.1	Tube 30x15x1.1	Tube 40x20x1.2	Tube 60x20x1.2	Tube 80x20x1.3

# Profilé

Standards en Aluminium

Série STANDARD :

Ref	Ref	Ref	Ref
TUB480-	TUB480	TUB460	TUB460-
Tube 40x80x1.2	Tube 40x80x1.4	Tube 60x40x1.3	Tube 60x40x0.9

Ref	Ref	Ref	Ref
COR15	COR20	COR25	COR630
Cornière 15x15x1	Cornière 20x20x1.1	Cornière 50x25x1.2	Cornière 60x30x1.3

Ref	Ref	Ref	Ref
COR25	COR30	COR30BR	COR35
Cornière 25x25x1.1	Cornière 30x30x1.1	Cornière 30x30x3	Cornière 35x35x1.1

Ref	Ref	Ref
GLIU18	GLIU20	GLIU40
Profil U 18x20x1	Profil U 20x20x20x1.1	Profil U 40x40x40x2



# Profilé

Standards en Aluminium

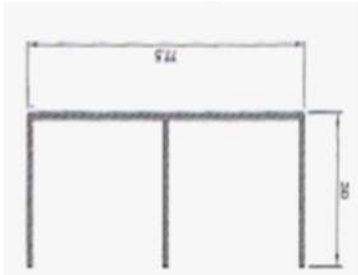
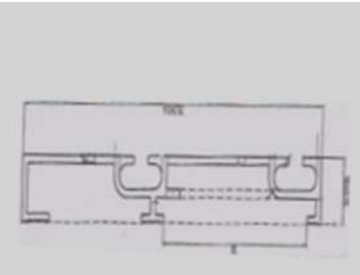


Série STANDARD

<p>Ref COR40</p> <p>Cornière 40x40x1.1</p>	<p>Ref COR40BR</p> <p>Cornière 40x40x4</p>	<p>Ref COR420</p> <p>Cornière 40x20x1.1</p>	<p>Ref COR3515</p> <p>Cornière 35x15x1.2</p>	<p>Ref COR2515</p> <p>Cornière 25x15x1</p>
<p>Ref CN-1565</p> <p>Tube rond plein 8mm</p>	<p>Ref CN-1545</p> <p>Plat de 60x3</p>	<p>Ref CN-18449</p> <p>Plat de 60x5</p>	<p>Ref TUBR35</p> <p>Tube rond 80x2</p>	
<p>Ref TUBRR70</p> <p>Tube rond 70x1.6</p>	<p>Ref TUBR60</p> <p>Tube rond 60x1.5</p>	<p>Ref TUBR50</p> <p>Tube rond 50x1.4</p>	<p>Ref TUBR45</p> <p>Tube rond 45x1.4</p>	
<p>Ref TUBR40</p> <p>Tube rond 40x1.3</p>	<p>Ref TUBR35</p> <p>Tube rond 35x1.2</p>	<p>Ref TUBR30</p> <p>Tube rond 30x1.2</p>	<p>Ref TUBR25</p> <p>Tube rond 25x1.2</p>	<p>Ref TUBR20</p> <p>Tube rond 20x1</p>

# Perfilé

Standards en Aliminium

Série ARMARIO :

Ref	Ref	Ref	Ref
AR35 6,00MTS	AR36 6,00MTS	TUB460	HARMARIO
			
GUIA SUPERIOR ARMARIO	GUIA INFERIOR ARMARIO	TIRADOR ARMARIO	

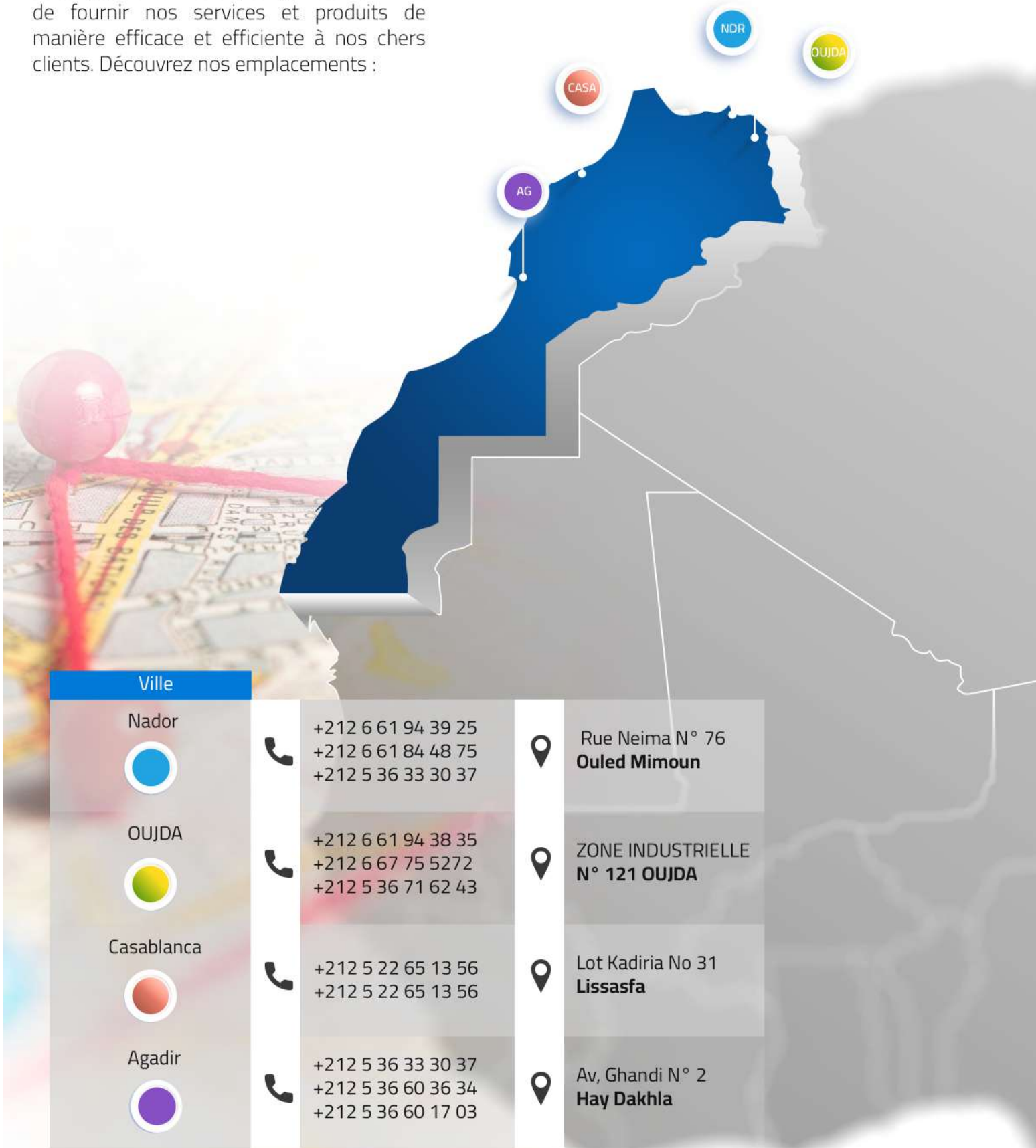
Ref  
BARARMARIO6,00 MTS





## Où sommes-nous situés ?

Nous sommes présents dans plusieurs sites stratégiques au Maroc, ce qui nous permet de fournir nos services et produits de manière efficace et efficiente à nos chers clients. Découvrez nos emplacements :



Ville	Coordonnées	Adresse
Nador	+212 6 61 94 39 25 +212 6 61 84 48 75 +212 5 36 33 30 37	Rue Neima N° 76 <b>Ouled Mimoun</b>
Oujda	+212 6 61 94 38 35 +212 6 67 75 5272 +212 5 36 71 62 43	ZONE INDUSTRIELLE <b>N° 121 Oujda</b>
Casablanca	+212 5 22 65 13 56 +212 5 22 65 13 56	Lot Kadiria No 31 <b>Lissasfa</b>
Agadir	+212 5 36 33 30 37 +212 5 36 60 36 34 +212 5 36 60 17 03	Av, Ghandi N° 2 <b>Hay Dakhla</b>







# COAKAL NORD

Perfilés Standards en Aliminium

[www.coakalnord.com](http://www.coakalnord.com)

 @coakalnord